

## Disk green&clean tunneldiskmaskin med multi slutspolning, 200korgar/ tim, stor torkzon, el, matning höger>vänster.

Produkt # \_\_\_\_\_

Modell # \_\_\_\_\_

Namn # \_\_\_\_\_

SIS # \_\_\_\_\_

AIA # \_\_\_\_\_

**535054  
(EMR20LEREW)**

Tunneldiskmaskin med trippel slutspolning, 200korgar/ tim, stor torkzon, el, matning höger>vänster. ESD energiåtervinning. Självrengöringsprogram, ZERO LIME Device, CLEAR BLUE filtersystem, WASH-SAFE CONTROL. Touchpanel, Variabel hastighet, ljud- och värme

### Kort specifikation

#### Pos.

Tunneldiskmaskin med trippel slutspolning, matning höger>vänster. ESD energiåtervinning som återvinner energin från ångan i maskinen för att värma tankar samt inkommande vatten till genomströmmaren. ZERO LIME device säkerställer att alla kalkavlagringar avlägsnas från genomströmmaren, hydraulkretsarna och diskutrymmet. CLEAR BLUE filtersystem tar bort merparten av smutsen i diskvattnet. Med WASH-SAFE CONTROL. MWC (maximum water contact) diskarmar placerade i matningsriktningen för ökad kontaktid. Kraftfulla sköljappar och specialdesignade disk- & sköljarmar ger optimal rengöring. Slutsköljning med rent vatten på 85°C som sedan används vid flera faser. Använder 0,4l vatten/korg. Tre olika matningshastigheter, en för max kapacitet, en för DIN 10510 och en för NSF/ANSI 3. Touchpanel för enkel hantering. Ljud- och värmeisolerade skjutdörrar i alla tankar med enkel åtkomst till hela tanken. Utrustad med självdränerande pump som styrs via kontrollpanelen. Med hygieniserings- och självrengöringsprogram. Då maskinen är moduluppbyggd går den att leverera i moduler, även lätt att uppgradera efter behov.

### Huvudfunktioner

- CLEAR BLUE filtersystem tar bort merparten av smutsen i diskvattnet.
- Inbyggd WASH-SAFE CONTROL atmosfärisk genomströmmare garanterar optimalt sköljresultat. Konstant temperatur och tryck under hela sköljcykeln oavsett temperatur på inkommande vatten.
- Disktank med helt rundade hörn, lutar mot avloppet för att förhindra att smuts ansamlas. Töms på bara några minuter. Pressad disktank utan svets skarvar ger en garanterat vattentät lösning.
- Maxkapacitet/timme 200 korgar och kan enkelt ändra till DIN 10510 eller NSF ANSI 3 hastighet.
- Tre olika matningshastigheter.
- Fördiskmaskinen använder kallt vatten för att matrester inte ska fastna på diskgodset och på så vis få bättre prestanda.
- Diskarmar med MWC (Maximum Water Contact) är placerade längs vattentanken.
- Kraftfulla sköljappar och specialdesignade disk- & sköljarmar ger optimal rengöring
- Torkzonen avlägsnar alla spår av vatten från diskgodset genom en kraftig fläkt som blandar torr luft från utsidan med den inre luften och ger därmed torra tallrikar vid en temperatur tillräckligt sval för säker hantering.
- Inbyggd dräneringsventil i tanken, möjliggör automatisk tömning och fyllning utan något avbrott av diskprocessen.
- Intuitiv touchskärm med användarvänlig display för att enkelt övervaka maskinens status. Tre nivåer av interaktion med maskinen visar relevanta meddelanden och information till operatören, underhållspersonal eller auktoriserad servicepartner.
- Automatisk avrinning, självrengöring och desinfektion är standard. Den inre kammaren inklusive de inre dörrarna blir helt rengjorda eller desinficerade, vilket förhindrar bakterieutveckling för maximal hygien och minskar manuell rengöringstid.
- Själv tömmande diskappar ger god hygien och förhindrar lukt. Alla disk- och sköljzoner töms automatiskt med en knapptryckning.
- Alla interna komponenter: disk- och sköljarmar, tankfilter, kan lätt tas bort för rengöring.
- IP25-skydd mot vatten och fasta föremål.
- Stora balanserade luckor ger tillgång till disk- och sköljzonerna. Luckan är skumisolerad, vilket gör den starkare samt reducerar ljudet och värmeförlust.
- Justerbara ben som ger åtkomst under maskinen för rengöring.
- Stänkskydd för att undvika vatten utanför maskinen.
- Utrustad med USB-port gör det enkelt att ladda ner data samt uppdatera maskinparametrar.
- Automatiskt back-up mode aktiveras när ett fel uppstår. Guidad felsökning för snabba lösningar inkluderar 300 precisa notifikationer och 23 processer som är enkla att följa.

### Konstruktion



- Modulkonstruktion gör att maskinen både kan delas upp för leverans, men också vara anpassningsbar och uppgraderas på plats och över tid.
- Alla huvudkomponenter är tillverkade motståndskraftiga 304 rostfritt stål: extern front, sidopaneler och interna kammare. disk- och sköljarmar, dörrar och korgtransportsystemet.
- Diskmaskinens struktur hålls samman med en gedigen 50x50mm rostfri stålram för långsiktig hållbarhet.
- Alla elektriska komponenter placeras i en central låda isolerad från vatten och ånga för att säkerställa hög tillförlitlighet.
- Extern förberedd för inkommande vatten, avlopp, disk och sköljmedelsanslutningar för snabb och enkel installation.
- Enheten bygger på ett modularitetkoncept för att enkelt lägga till fördisk, disk och upp till 2 torkmoduler på plats.
- [NOT TRANSLATED]

### Hållbarhet

- ZERO LIME Device ger lägre energiförbrukning tack vare högre effektivitet på värmelementen. Kalkfria munstycken ger bättre sköljresultat.
- Inbyggd Energy Saving Device energiåtervinning som återvinner energin från ångan i maskinen för att värma tankar samt inkommande vatten till genomströmmaren.
- Använder endast 0,4l vatten/korg samt har låg förbrukning av energi, skölj- och diskmedel.
- Ingen kammare har inre rör och därför inga dolda smutsfällor.
- Auto-start/stopp för olika zoner säkerställer att zonen körs endast när en korg passerar genom den. Detta minskar både vattenförbrukning och ljudnivå.



### Medföljande tillbehör

- 1 av Stänkskydd för G & C tunneldisk, vänster eller höger utmatning, ESD PNC 865280
- 1 av Zero lime kit för eftermontering PNC 865282

### Övriga Tillbehör

- Medium torkzon, utan dörr för tunneldisk PNC 534056
- Medium fördisk till tunneldiskmaskin. Zero Lime och ESD PNC 535036
- Stor fördisk till tunneldiskmaskin. Zero Lime och ESD PNC 535037
- Medium tork m dörr för tunneldisk PNC 535038
- Nödstoppskit för tunneldiskmaskin PNC 865162
- Ändlägesbrytare för rullbana med korta rullar PNC 865218
- Anpassningskit el befintliga banor PNC 865232
- Plåt vattenåterföring för rullbanor PNC 865253
- Anslutningsplåt (vattenåterföring) med benpar PNC 865254
- Ändlägesbrytare för rullbana med långa rullar (kit med 2 korta rullar och ändlägesbrytare) PNC 865256
- Stänkskydd för G & C tunneldisk, vänster eller höger utmatning, ESD PNC 865280
- Kit för att konvertera fördiskzon till diskzon PNC 865281
- Kit vattenmjukgörare för tunneldiskmaskin PNC 865284
- Kit flödesenhet för tunneldisk PNC 865286
- Kit för motordrivna banor. PNC 865290
- Stänklåt 200 mm PNC 865291
- Sidovägg (används istället för stänkskydd på tunneldiskmaskin med ESD) PNC 865489
- HACCP koppling för Multi Rinse PNC 865490
- Kit vattenmjukgörare & RO samt vattenmjukgörare för tunneldiskmaskin med atmosfärisk genomströmmare. PNC 865494
- ETHERNET BOARD (NIU) PNC 922696

## Elektricitet

|   |                       |
|---|-----------------------|
| <b>Spänning:</b>                                      |                       |
| 535054 (EMR20LEREW)                                   | 380-415 V/3N ph/50 Hz |
| <b>Anslutningseffekt:</b>                             | 38.2 kW               |
| <b>EI, min<sup>1</sup>:</b>                           | 31.2 kW               |
| När maskinen körs med DIN 10510 kompatibel hastighet. |                       |
| <b>Energiförbrukning:</b>                             | 33.7 kWh              |
| Vid normala arbetsförhållanden.                       |                       |
| <b>Disktank värmeelement:</b>                         | 14 kW                 |
| <b>Trippeltank värmeelement</b>                       | 7 kW                  |
| <b>Värmeelement i boiler:</b>                         | 5 kW                  |
| <b>Effekt diskpump:</b>                               | 1.5 kW                |
| <b>Sköljpump storlek</b>                              | 0.55 / 0.32 / 0.32 kW |

## Vatten

|   |              |
|---|--------------|
| <b>Dimensioner tillopp<br/>varmvattenledning:</b>                                     | G 3/4"       |
| <b>Dimension kallvatteninlopp</b>   | G 3/4"       |
| <b>Dimension<br/>avloppsanslutning</b>  | 50mm         |
| <b>Tryck inkommande vatten:</b>   | 1.5-6 bar    |
| <b>Temperatur inkommande<br/>varmvatten för fördiskzon:</b>                           | 5 - 65°C     |
| Ju högre temperatur, desto snabbare uppvärmning.<br>Rekommenderad temperatur: 50 ° C. |              |
| <b>Temperatur inkommande<br/>varmvatten för diskzon och<br/>sköljzon:</b>             | 5 - 30 ° C   |
| <b>Hårdhet inkommande<br/>vatten:</b>   | 0 °fH / 0°dH |
| Under 7 ° fH / 4 ° dH behövs speciellt diskmedel och<br>sköljmedel.                   |              |
| <b>Flödesmätare diskpump:</b>   | 500 l/h      |
| <b>Högsta tömningsflöde:</b>  | 1.8 l/s      |
| <b>Disktank, storlek:</b>   | 70 l         |
| <b>Duo sköljtank, storlek:</b>  | 20 l         |
| <b>Tank trippel slutspolning stl:</b>   | 20 l         |
| <b>Konstant sköljvatten<br/>konsumtion:</b>   |              |

## Viktig information

Används ej som  
installationshandling. Begär  
separat  
installationsanvisning.

|  |                           |
|--|---------------------------|
| <b>Kapacitet vid max hastighet:</b>  | 200 korgar/3600Tallrikar  |
| <b>Kapacitet / h (enligt DIN)</b>  | 148 korgar/2664 Tallrikar |
| <b>Produktivitet / h (Enligt NSF)</b>  | 130 korgar/2340 Tallrikar |
| <b>Disktemperatur:</b>   | 55 - 65 °C                |
| <b>Duo sköljtemperatur</b>   | 75-80 °C                  |
| <b>Slutsköljning temperatur</b>  | 85 °C                     |
| <b>Trippelspolning temperatur:</b>   | 70 - 75 °C                |
| <b>Yttermått, bredd</b>  | 3530 mm                   |
| <b>Yttermått, djup</b>   | 895 mm                    |
| Djupet kan minskas till 795 mm genom att ta bort<br>dörrhandtaget (Endast för transportändamål). |                           |
| <b>Yttermått, höjd</b>   | 2020 mm                   |
| <b>Höjd med luckan öppen:</b>  | 2095 mm                   |
| <b>Dimensioner<br/>matningsöppning (bredd):</b>  | 530 mm                    |
| <b>Dimensioner<br/>matningsöppning (höjd):</b>   | 490 mm                    |
| <b>Nettovikt:</b>  | 625 kg                    |

|   |                     |
|---|---------------------|
| <b>Fraktvikt:</b>   | 727 kg              |
| <b>Frakthöjd:</b>   | 2260 mm             |
| <b>Fraktbredd:</b>  | 1040 mm             |
| <b>Fraktdjup:</b>   | 3990 mm             |
| <b>Fraktvolym:</b>  | 9.38 m <sup>3</sup> |
| Referensnorm för mätning av ljudet: IEC60335-2-58<br>bilaga AA. |                     |
| <b>Avstånd bord mot bord:</b>                                   | 3530 mm             |

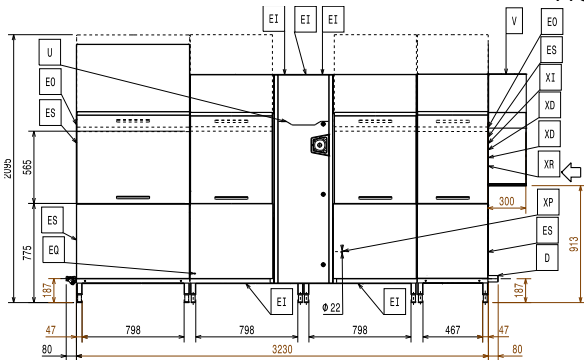
## Frånluft

|   |                           |
|---|---------------------------|
| <b>Luftflöde (ingång/utgång):</b>   | 86 / 15 m <sup>3</sup> /h |
| <b>Lufttemperatur (inlopp/<br/>utlopp)</b>  | 27 - 45 °C                |
| <b>Luftfuktighet (inlopp/utlopp)</b>  | 100 / 100 % r.h.          |
| Datan mäts vid utloppspunkter vid 25 ° C och 60% r.h.<br>omgivningsförhållanden, 18 ° C inloppsvattentemperatur<br>och endast gäller endast maskinen. |                           |
| <b>Latent värme:</b>  | 6900 W                    |
| <b>Sentive värme:</b>   | 4700 W                    |
| Denna modell kräver ett ventilationshuvud. Vänligen se<br>bifogad rekommendation för avgashuv..   |                           |

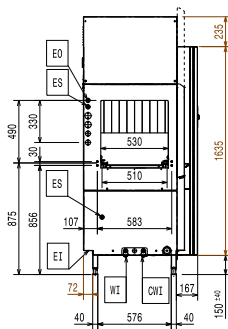
## Hållbarhetsdata

|  |         |
|--|---------|
| <b>Sköljvatten konsumtion vid<br/>max:</b> | 80 l/h  |
| <b>Ljudnivå:</b>                           | <62 dBA |

Front

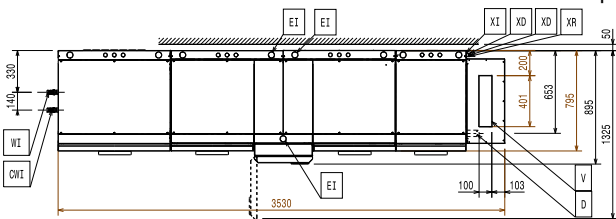


Sida



- CWI = Kallvatten
- D = Avlopp
- EI = Elektrisk anslutning
- EO = Eluttag
- EQ = Ekvipotentiaal skruv
- ES = El-signal In/Ut
- HWI = Varmvatten
- U = USB-port
- WI = Vatten inlopp

Topp



## RECOMMENDED TABLE CONNECTION



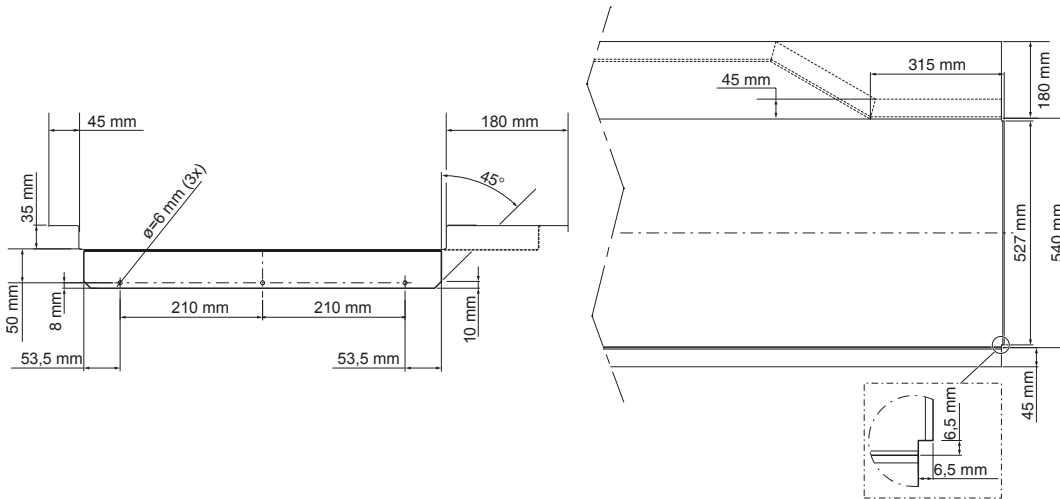
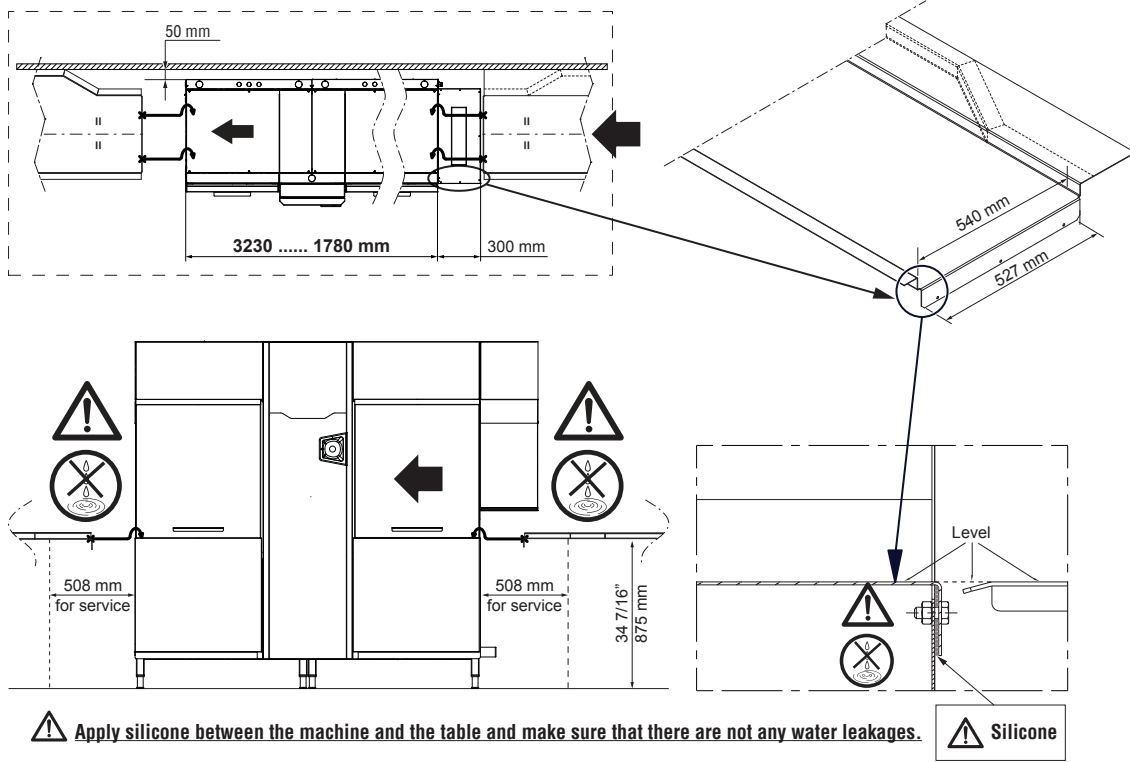
**⚠ Apply silicone between the machine and the table and make sure that there are not any water leakages.**

**⚠ Silicone**



All tables must be connected to the dishwashing units according to local regulations and industry standards which may differ from the recommendations herein suggested. Electrolux Professional is not liable for any failure in complying with local design standards.

### RECOMMENDED TABLE CONNECTION



All tables must be connected to the dishwashing units according to local regulations and industry standards which may differ from the recommendations herein suggested. Electrolux Professional is not liable for any failure in complying with local design standards.

DOC. NO. 59566N100  
EDITION 02.2017